



Description

Le casque communicant AVP48330XY est équipé d'un micro haut niveau monté sur flexible, d'écouteurs dynamiques haute efficacité intégrés dans des cavités de type AVP et d'oreillettes cuir permettant un excellent confort de communication et une excellente atténuation acoustique.

Caractéristiques générales

- Microphone électret haut niveau monté sur flexible
- Écouteurs dynamiques haute impédance
- Cavité anti-bruit AVP
- Arceau équipé d'un coussin de confort
- Cordon de sortie droit 1,70m
- Fiches PL55 – PL68
- Oreillettes cuir
- Impédance d'écoute 600Ω

Encombrement

- Longueur : 265mm
- Largeur : 200mm
- Hauteur : 130mm
- Poids : 450g

Caractéristiques Environnementales

- Température de fonctionnement : de -20°C à +50°C
- Résistance aux chutes et au brouillard salin
- Conforme RoHS

Microphone

ME301

- Technologie : Électret amplifié
- Directivité : Différentiel
- Tension d'alimentation : 6 à 20 VDC
- Consommation : 8mA à 8V
23mA à 16V
- Distorsion : <3% à 125dB SPL
- Sensibilité : 330mV à 114dB SPL, charge 150Ω

Écouteur

ED204-300

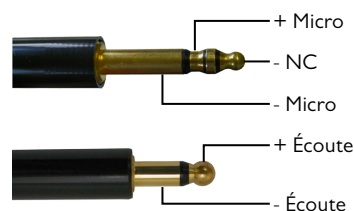
- Technologie : Dynamique
- Impédance : 300Ω ±15% à 1000Hz
- Puissance max : 300mW permanent
- Sensibilité à 1000Hz : 117dB ±3dB
- Bande passante : 100 à 7000Hz

Connecteur

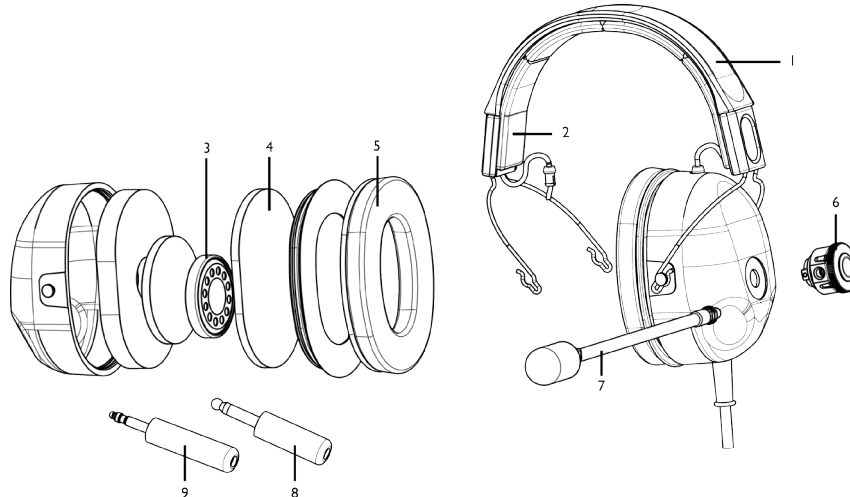
PL55 - PL68

- Type : Jack
 - PL55 - 2 contacts - 6,35mm
 - PL68 - 3 contacts - 5,25mm
- Isolement : ≥20MΩ à 100Vcc
- Rigidité diélectrique : 500Veff
- Courant max : 1A
- Conforme MIL-J641 MIL-P642

Câblage



Pièces de rechange



Repère	Désignation	Référence	NSN
1	Arceau AVS équipé	A50106	5965-14-456-2178
2	Coussin de confort pour arceau	A24971	5965-14-404-9738
3	Cellule blindée - 300Ω	ED204-300	5965-14-442-3607
4	Mousse de fermeture de cavité	A50811	8415-14-485-5099
5	Oreillette cuir	A24963	5965-14-404-9736
6	Billage	S2060-3	-
7	Microphone électret sur flexible	ME301	-
8	Fiche mâle 2 contacts type jack PL55	SP211	-
9	Fiche mâle 3 contacts type jack PL68	SP217	-

Maintenance

Afin d'assurer confort et performances optimales à votre équipement, FACTEM recommande de remplacer périodiquement les éléments suivants :

Désignation	Référence	Quantité	Fréquence
Coussin de confort pour arceau	A24971	1	Tous les 6 mois
Oreillette cuir	A24963	2	Tous les 12 mois
Mousse de fermeture de cavité	A50811	2	Tous les 18 mois

Accessoires

Désignation	Référence	NSN
Lot de 2 oreillettes plastique	F22301	-
Lot de 2 oreillettes cuir	F22302	-
Lot de 2 oreillettes gel	F22300	5965-14-570-5108
Lot de 10 bonnettes pour oreillettes	A69008	-