



Description

Le casque communicant AVP48330XD est équipé d'un micro haut niveau monté sur flexible, d'écouteurs dynamiques haute efficacité intégrés dans des cavités de type AVP et d'oreillettes cuir permettant un excellent confort de communication et une excellente atténuation acoustique.

Caractéristiques Générales

- Microphone électret haut niveau monté sur flexible
- Ecouteurs dynamiques haute impédance
- Cavité anti-bruit AVP
- Arceau équipé d'un coussin de confort
- Cordon de sortie droit 1,70m
- Fiche SPI I3
- Oreillettes cuir
- Impédance d'écoute 600Ω

Caractéristiques Environnementales

- Température de fonctionnement : de -20°C à +50°C
- Résistance aux chutes et au brouillard salin
- Conforme RoHS

Microphone

- Technologie : Electret amplifié
- Directivité : Différentiel
- Tension d'alimentation : 6 à 20 VDC
- Consommation : 8mA à 8V
23mA à 16V
- Distorsion : <3% à 125dB SPL
- Sensibilité : 330mV à 114dB SPL, charge 150Ω

Ecouteur

- Technologie : Dynamique
- Impédance : 300Ω ±15% à 1000Hz
- Puissance max : 300mW permanent
- Sensibilité à 1000Hz : 117dB ±3dB
- Bande passante : 100 à 7000Hz

Encombrement

- Longueur : 265mm
- Largeur : 200mm
- Hauteur : 130mm
- Poids : 450g

ME301

ED204-300

Connecteur

SPI I3

Câblage

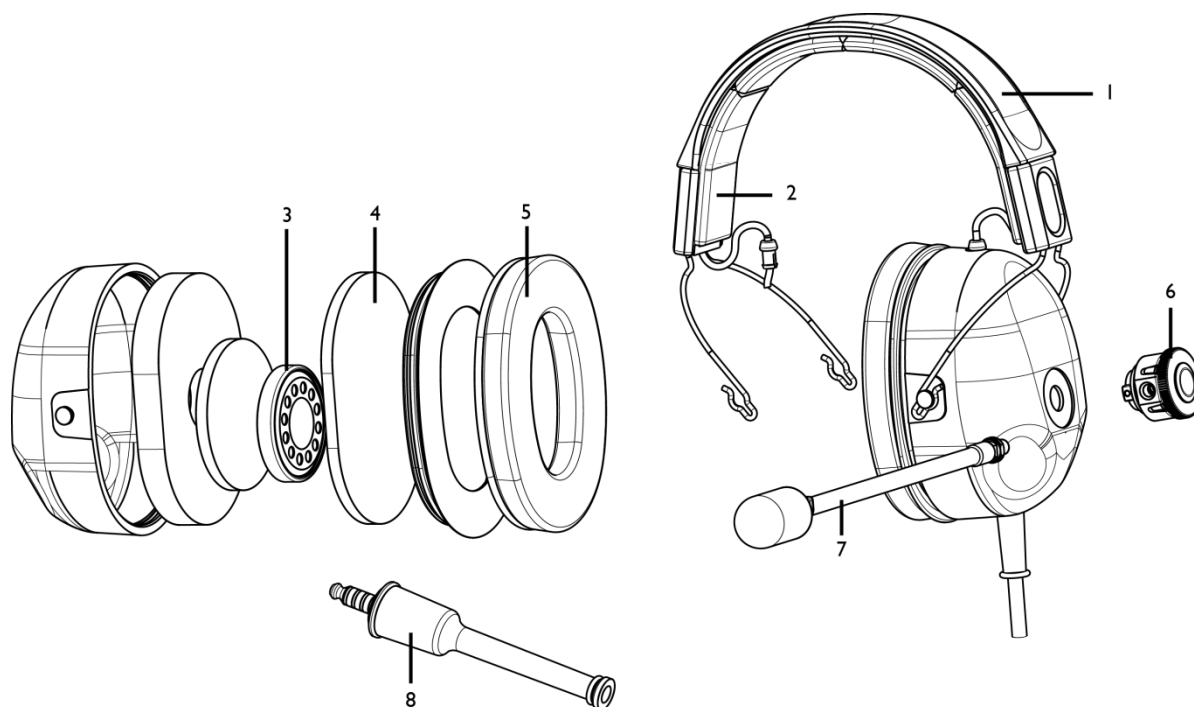
- Type : Jack
- Nombre de contacts : 4
- Isolement : ≥20MΩ sous 100V
- Rigidité diélectrique : 500Veff à 50Hz
- Courant max : 1A



Contacts	Fonctions
1	+Ecoute
2	-Ecoute
3	-Micro
4	+Micro



Pièces de rechange



Repère	Désignation	Référence	NNO
1	Arceau AVS équipé	A50106	5965-14-456-2178
2	Coussin de confort pour arceau	A24971	5965-14-404-9738
3	Cellule blindée - 300Ω	ED204-300	5965-14-442-3607
4	Mousse de fermeture de cavité	A50811	8415-14-485-5099
5	Oreillette cuir	A24963	5965-14-404-9736
6	Billage	S2060-3	-
7	Microphone électret sur flexible	ME301	-
8	Fiche mâle 4 contacts type jack	SPI13	5935-14-208-2182

Maintenance

Afin d'assurer confort et performances optimales à votre équipement, FACTEM recommande de remplacer périodiquement les éléments suivants :

Désignation	Référence	Quantité	Fréquence
Coussin de confort pour arceau	A24971	1	Tous les 6 mois
Oreillette cuir	A24963	2	Tous les 12 mois
Mousse de fermeture de cavité	A50811	2	Tous les 18 mois

Accessoires

Désignation	Référence	NNO
Lot de 2 oreillettes plastique	F22301	-
Lot de 2 oreillettes cuir	F22302	-
Lot de 2 oreillettes gel	F22300	5965-14-570-5108
Lot de 10 bonnettes pour oreillettes	A69008	

Siège Social : 8, rue Edouard Naud – 92130 Issy les Moulineaux
Usine : 32, route de Caen - BP 61530 - 14406 Bayeux Cedex
Tel: +33 2 31 51 27 51 - Fax: +33 2 31 51 67 46
www.factem.com – store.factem.com – contact@factem.com

