



Description

Le casque communicant AVP32330XY est équipé d'un micro bas niveau monté sur rail, d'écouteurs dynamiques haute efficacité intégrés dans des cavités de type AVP et d'oreillettes cuir permettant un excellent confort de communication et une excellente atténuation acoustique.

Caractéristiques Générales

- Microphone dynamique bas niveau monté sur rail
- Écouteurs dynamiques haute impédance
- Cavité anti-bruit AVP
- Arceau équipé d'un coussin de confort
- Cordon de sortie droit 1,70m
- Fiches PL55-PL68
- Oreillettes cuir
- Impédance d'écoute 600Ω

Caractéristiques Environnementales

- Température de fonctionnement : de -20°C à +50°C
- Résistance aux chutes et au brouillard salin
- Conforme RoHS

Encombrement

- Longueur : 265mm
- Largeur : 200mm
- Hauteur : 130mm
- Poids : ~600g

Microphone

S3093

- Technologie : Dynamique bas niveau
- Directivité : Différentiel
- Impédance : 19Ω à 1000Hz
- Sensibilité à 1kHz : 45 μV ±2 dB sur 5 Ω
170 μV ±2 dB sur 75 Ω
- Bande passante : 250 à 4000 Hz

Écouteur

ED204-300

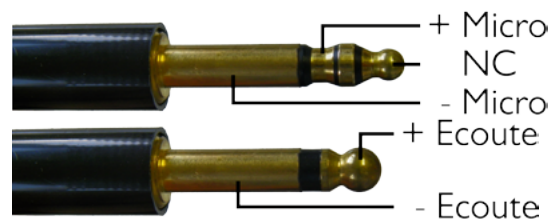
- Technologie : Dynamique
- Impédance : 300Ω ±15% à 1000Hz
- Puissance max : 300mW permanent
- Sensibilité à 1000Hz : 117dB ±3dB
- Bande passante : 100 à 7000Hz

Connecteur

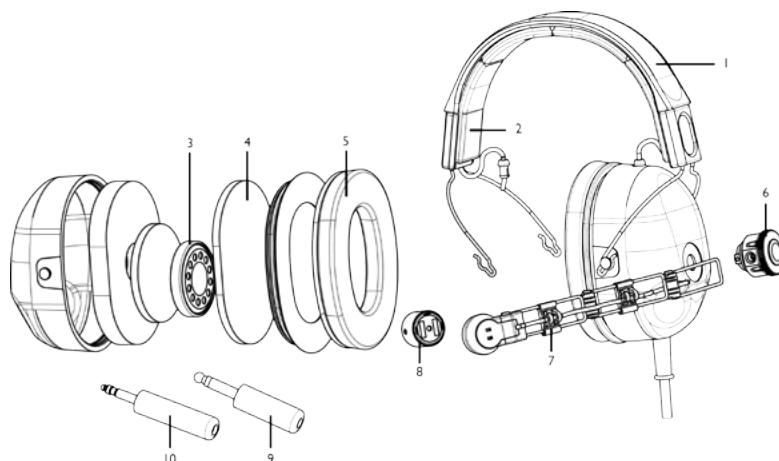
PL55 - PL68

- Type : Jack PL55 - 2 contacts - 6,35mm
PL68 - 3 contacts - 5,25mm
- Isolement : ≥20MΩ à 100Vcc
- Rigidité diélectrique : 500Veff
- Courant max : 1A
- Conforme MIL-J641 MIL-P642

Câblage



Pièces de rechange



Repère	Désignation	Référence	NNO
1	Arceau AVS équipé	A50106	5965-14-456-2178
2	Coussin de confort pour arceau	A24971	5965-14-404-9738
3	Cellule blindée - 300Ω	ED204-300	5965-14-442-3607
4	Mousse de fermeture de cavité	A50811	8415-14-485-5099
5	Oreillette cuir	A24963	5965-14-404-9736
6	Billage	S2060-3	-
7	Rail pour S3093 sortie câble	A25180	5965-14-418-3008
8	Cellule micro S3093	S3093	5965-14-389-2556
7+8	Cellule micro S3093 sortie câble	S4046	5965-14-376-1946
9	Fiche mâle 2 contacts type jack PL55	SP211	-
10	Fiche mâle 3 contacts type jack PL68	SP217	-

Pièces de rechange

Afin d'assurer confort et performances optimales à votre équipement, FACTEM recommande de remplacer périodiquement les éléments suivants :

Désignation	Référence	Quantité	Fréquence
Coussin de confort pour arceau	A24971	1	Tous les 6 mois
Oreillette cuir	A24963	2	Tous les 12 mois
Mousse de fermeture de cavité	A50811	2	Tous les 18 mois

Accessoires

Désignation	Référence	NNO
Lot de 2 oreillettes plastique	F22301	-
Lot de 2 oreillettes cuir	F22302	-
Lot de 2 oreillettes gel	F22300	5965-14-570-5108
Lot de 10 bonnettes pour oreillettes	A69008	-