



Description

Conçus pour une utilisation avec le poste émetteur/récepteur ARIBUS D&S TPH900, le casque AVP91018Y est équipé d'un microphone de type électret différentiel monté sur flexible, d'écouteurs haute efficacité intégrés dans des cavités de type AVP ainsi que d'oreillettes plastique permettant un niveau d'isolation au bruit extérieur sans égal.

Le cordon d'interface est équipé d'une commande PTT avec pince à vêtement en inox et d'un connecteur terminal compatible avec le TPH900.

Caractéristiques générales

- Microphone Electret haut niveau différentiel monté sur flexible
- Ecouteurs dynamique, 2x19Ω en parallèle
- Cordon de sortie droit haute résistance
- Fiche pour TPH900
- Commande alterna étanche sur cordon
- Pince vêtement inox
- Coque de protection jaune
- Mentonnière réglable
- Passant pour lunette-masque de protection
- Sangle de portage pour accroche au mousqueton
- Arceau de tête réglable
- Coiffe lavable
- Sac de transport
- Température de fonctionnement : de -20°C à +45°C
- Résistance aux chocs
- Résistance au brouillard salin
- Degré de protection : IP54
- Conforme RoHS

Caractéristiques acoustiques

- Cavités anti-bruit AVP
- Platines anti-bruit
- Oreillettes plastique anti-bruit avec mousse à mémoire de forme
- SNR : 35dB

Encombrement

- Longueur : 270mm
- Largeur : 220mm
- Hauteur : 240mm
- Poids : 1,120kg

Applications

Les casques de la série AVP91000 sont principalement destinés à une utilisation sur ponts d'envols en environnement avions et hélicoptères. Déployés sur la plupart des porte-aéronefs de la Marine Nationale, ils sont appréciés par les personnels des pistes. Leur ergonomie soignée garantie une remarquable efficacité de communication en milieu bruyant, une protection optimale et un réel confort d'utilisation.

Microphone

ME301

- Technologie : Electret amplifié
- Directivité : Différentiel
- Tension d'alimentation : 6 à 20 VDC
- Consommation : 8mA à 8V, 23mA à 16V
- Distorsion : <3% à 125dB SPL
- Sensibilité : 330mV à 114dB SPL, charge 150Ω

Ecouteur

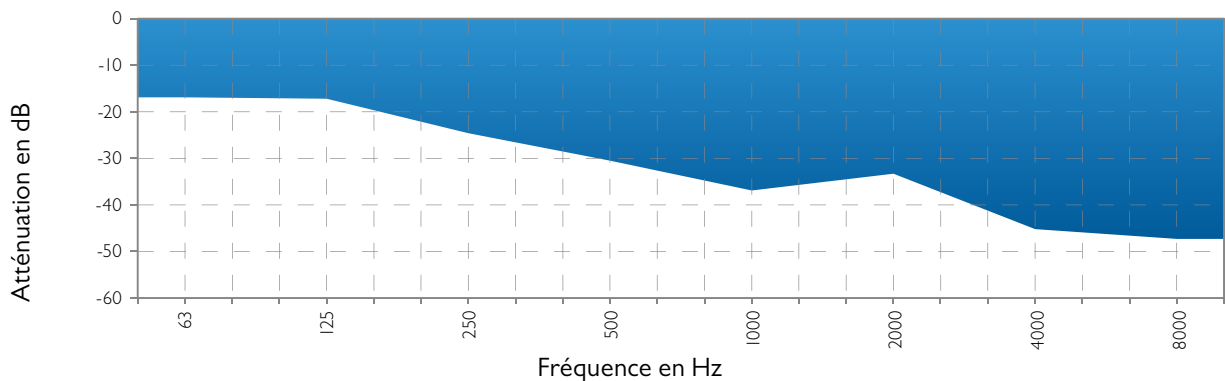
ED404-19

- Technologie : Dynamique
- Impédance : 19Ω ±15% à 1000Hz
- Puissance max : 100mW permanent
- Sensibilité à 516Hz : 114dB ±9dB
- Bande passante : 300 à 3500Hz

Courbe d'atténuation

Fréquences (Hz)	63	125	250	500	1000	2000	4000	8000	H (dB)	M (dB)	L (dB)	SNR (dB)
Moyenne (dB)	21	20,1	26,9	34,4	40	36,6	48,7	51,2				
Ecart type (dB)	4,1	2,9	2,4	3,9	3	3,2	3,5	3,9	40	32	25	35
APV (dB)	16,9	17,2	24,6	30,5	36,9	33,3	45,2	47,3				

■ Courbe d'atténuation

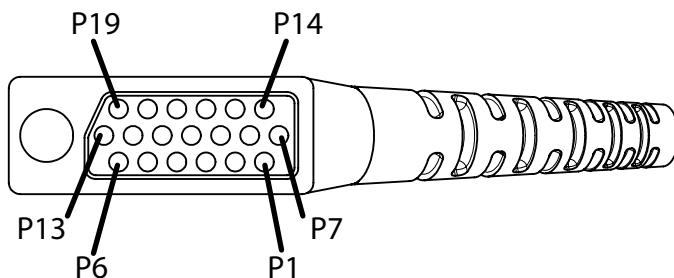


Connecteur

TPH900

- Nombre de contact : 19

Câblage

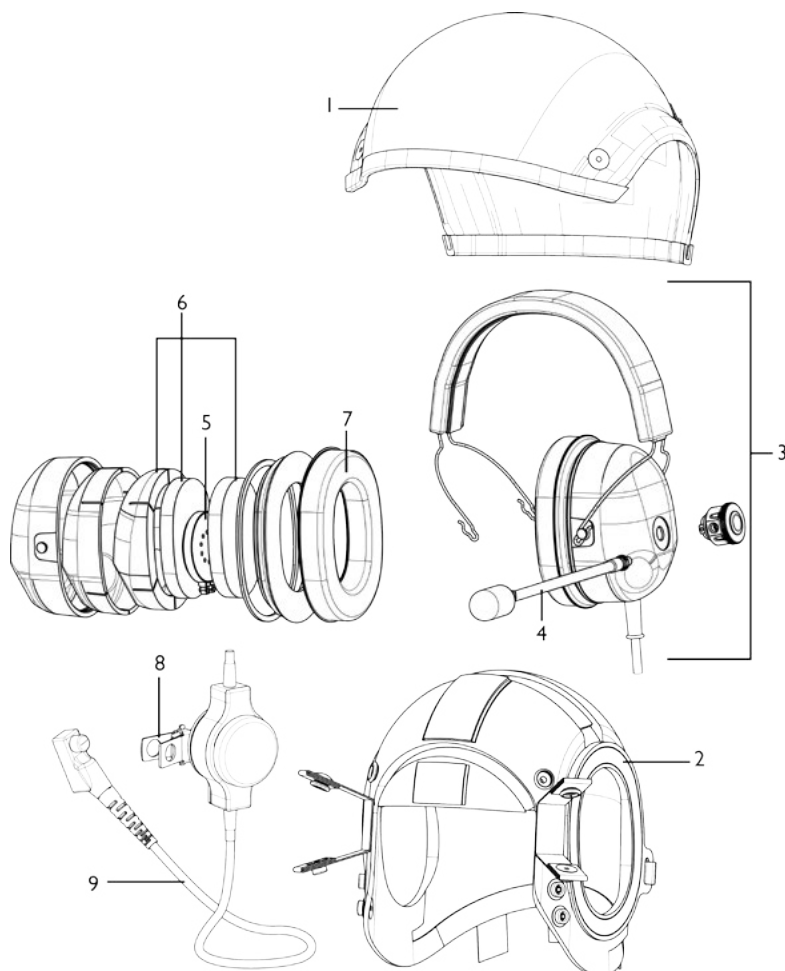


Fiche	Fonctions
1	+Micro
2	-Micro
5	-Ecoute
11	Conflog
12	GND
14	Alt. No
17	Alt. No
18	+Ecoute
6	+3V

Pièces de rechange / accessoires

Afin d'assurer confort et performances optimales à votre équipement, FACTEM recommande de remplacer périodiquement les éléments suivant :

Nomenclature logistique					Fréquence remplacement recommandée
Références	N°	Qté	NNO	Désignation	
AVP91018Y	-	1	-	Casque de protection anti-bruit	-
CP786Y	1	1	-	Coque de protection	-
CI786	2	1	8415-14-581-7457	Coiffe interne	Tous les 12 mois
S91018	3	1	-	Ensemble électro acoustique communicant	-
ME301	4	1	-	micro électret	-
ED404-19	5	2	-	Ecouteur dynamique	-
CC91018	9	1	-	Cordon de sortie (Câble, PTT, pince, fiche)	-
260415099	8	1	5340-14-551-7825	Pince inox pour alternat	
F22400	6	1	5965-14-581-8469	Lot de mousse inter cavité pour casque anti-bruit	Tous les 6 mois
F22303	7	1	5965-14-581-8476	Lot de 2 oreillettes thermoplastiques	Tous les 6 mois



USINE

32, route de Caen - BP 61530
14406 Bayeux Cedex
Tel : +33 2 31 51 27 51 / Fax : +33 2 31 51 67 46



**BUREAUX
COMMERCIAUX**
8, rue Édouard Naud
92130 Issy les Moulineaux